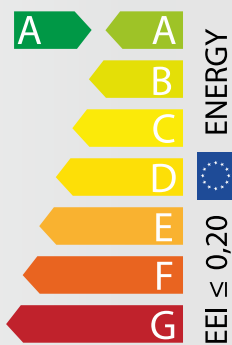


NOWOŚĆ



NANOPANEL

SBS
GRUPA

Pompa elektroniczna obiegowa NANOPANEL CER do c.o.

Energooszczędna pompa obiegowa NANOPANEL CER dostępna w wersjach 25/4-180 i 25/6-180 przeznaczona jest do wymuszania cyrkulacji czynnika grzewczego w wodnych systemach grzewczych.

Główne zastosowania pomp obiegowych NANOPANEL CER to:

- systemy ogrzewania podłogowego,
- jednorurowe systemy grzewcze,
- dwururowe systemy grzewcze.

Pompa NANOPANEL CER wykorzystuje silnik z magnesem trwałym i sterownik ciśnieniowy umożliwiający ciągłą (płynną) regulację wydajności pompy w zależności od rzeczywistych potrzeb układu.

ZALETY PRODUKTU:

✔ Łatwa instalacja i uruchomienie

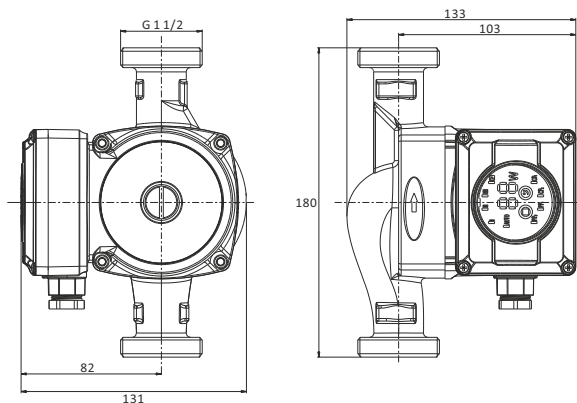
Energooszczędne pompy obiegowe są łatwe do zainstalowania. Przy ustawieniu fabrycznym pompa może zostać uruchomiona w większości przypadków w każdej instalacji ogrzewania wodnego. Bez wybierania żadnych ustawień.

✔ Wysoki poziom komfortu

Redukcja hałasu z zaworów termostatycznych instalacji, itd.

✔ Niskie zużycie energii

Niskie zużycie energii w porównaniu do konwencjonalnych pomp obiegowych.

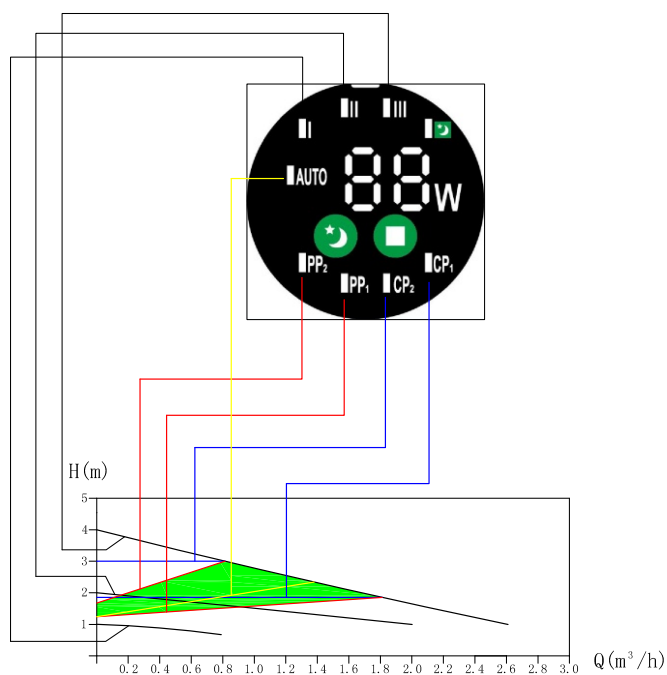


DANE TECHNICZNE:

	Pompa elektroniczna obiegowa NANOPANEL CER 25/4 - 180	Pompa elektroniczna obiegowa NANOPANEL CER 25/6 - 180
Kod produktu	NAN 140040	NAN 140060
Maks. wysokość podnoszenia	4 m	6 m
Napięcie znamionowe	230 V / 50 Hz	
Moc znamionowa	22 W	45 W
Stopień ochrony	IP44	
Klasa izolacji	F	
Względna wilgotność powietrza	maks. 95%	
Temp. zewnętrzna pracy	0°C do 40°C	
Klasa temperatury	TF95°C	
Poziom głośności pracy	≤ 43 dB	
Ciśnienie maksymalne	1,0 MPa (10 bar)	
Zakres pracy czynnika	od 2°C do 95°C	
Współczynnik efektywności energetycznej	EEI ≤ 0,20	
Klasa energetyczna	A	

TRYB PRACY:

**Pompa elektroniczna obiegowa
NANOPANEL CER 25/4 - 180 do c.o.**



**Pompa elektroniczna obiegowa
NANOPANEL CER 25/6 - 180 do c.o.**

